



**IAR S.A. Brasov**

Strada Hermann Oberth, nr. 34, Ghimbav, Cod poștal 507075, Brașov,  
ROMÂNIA  
Telefon/fax: 0268475108/0268476981  
e-mail: office@iar.ro  
www.iar.ro

Nr. înregistrare: D10-23-E789/22.05.2023

## **CERERE DE OFERTĂ**

Societatea IAR S.A., cu sediul în Ghimbav, Str. Hermann Oberth nr.34, jud. Brașov, telefon +40268475269, fax +40268476981, e-mail: office@iar.ro, înregistrată la Registrul Comerțului Brașov sub. Nr. J08/4/1991, cod fiscal RO1132930, vă invită să participați la procedura de ofertare pentru ***„Software de analiza structurală liniară și neliniară avansată (FEA) pentru simularea performanțelor produselor în procesul de proiectare și servicii de training personal”***.

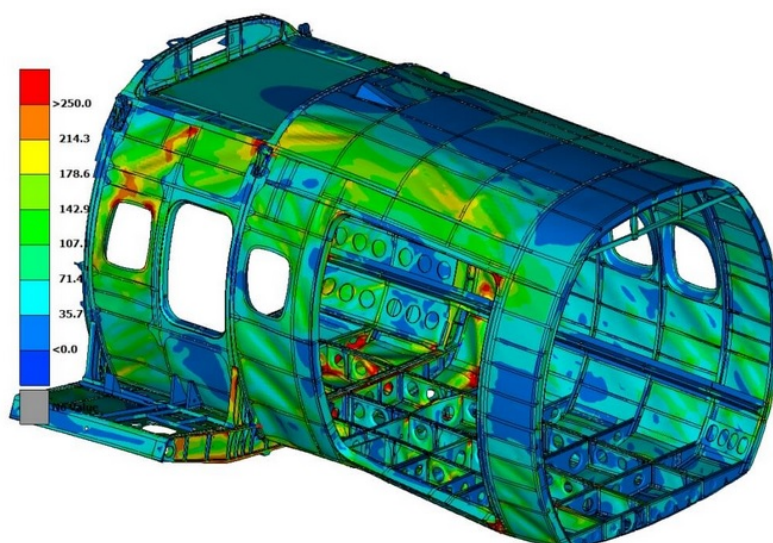
Ofertele se vor transmite, în plic închis, la sediul Societății IAR S.A. Brașov până la data de **05.06.2023**.

Personale de contact pentru informații suplimentare sunt:

- Marius BÎSCĂ, e-mail: [marius.basca@iar.ro](mailto:marius.basca@iar.ro)
- Iulian URUCU, e-mail: [iulian.urucu@iar.ro](mailto:iulian.urucu@iar.ro)
- Elena - Corina BOȘCOIANU, e-mail: [elena.boscoianu@iar.ro](mailto:elena.boscoianu@iar.ro)

APROBAT,  
DIRECTOR GENERAL  
Laurian ANASTASOF

AVIZAT,  
DIRECTOR D / P  
Ioan Alexandru CHIRIȚĂ



**Specificație tehnică achiziție produs  
„Software de analiza structurala liniara si neliniara  
avansata (FEA) pentru simularea performanțelor  
produselor in procesul de proiectare”  
si servicii de training personal**

Cod document: P30-23-E20, rev. 1 /05.2023

Elaborat: Marius BÎSCĂ

Producător: **IAR S.A. Brașov**  
Str. Hermann Oberth, nr. 34, Ghimbav, Brasov, ROMÂNIA  
CP 1, OP Ghimbav, Cod poștal 507075  
Tel: 00-40-268-475107  
Fax: 00-40-268-476981  
e-mail: office@iar.ro  
web: www.iar.ro

*Acest document conține informații proprietate a IAR-SA și nu poate fi reprodus, copiat, divulgat sau utilizat în nici un fel, integral sau parțial, fără permisiunea prealabilă scrisă a IAR-SA.*

## CAP. 1 INTRODUCERE

### 1.1 Generalități

Prezenta **Specificație Tehnică** constituie ansamblul cerințelor pe baza cărora se elaborează de către ofertanți propunerile tehnice și comerciale.

Cerintele impuse vor fi considerate ca fiind minimale. În aceste sens, orice ofertă prezentă, care se abate de la prevederile **Specificației Tehnice**, va fi luată în considerare, dar numai în măsura în care propunerea tehnică, presupune asigurarea unui nivel calitativ superior cerințelor minimale din **prezenta**. Oferta care nu va respecta cerințele minimale prevăzute, atrage descalificarea ofertantului.

### 1.2 Obiectiv

Obiectivul general al **ST**, este definirea cerințelor tehnice în vederea **achiziționării unui pachet software licențiat destinat calculului structurilor prin analiza cu elemente finite**, astfel:

Nr. crt.	Denumirea produsului	U/M	Cantitate
1.	Pachet software destinat calculului structurilor prin analiza cu elemente finite	Pachet software	1

## CAP. 2- DESCRIERE, CERINȚE GENERALE

Pachetul software urmează să echipeze tehnică de calcul (HW) aflată în dotarea IAR SA, și va fi disponibilă prin rețea pentru utilizare în atelierul Proiectare Aeronave.

Serverul de licențe (SW) va fi instalat pe un server hardware existent. Mecanismul de licențiere a stațiilor de lucru va consta în validarea pe serverul de licențe a fiecărei licențe lansate în execuție, în limita numărului de licențe livrate.

Este obligatoriu ca licențele oferite să fie noi (latest release) și disponibile comercial la data depunerii ofertei și pe toata durata contractului de furnizare ce va fi încheiat cu IAR SA.

Cerinte generale

Licența CAE trebuie să:

- fie în varianta de funcționare perpetua și toate componentele (modulele) software trebuie să fie la ultima versiune.
- permită lucrul pe modele fără limitări ale numărului de noduri și elemente.
- permită lucrul în rețea (să fie de tip Floating/Local Network).
- permită lucrul pe mai multe posturi de lucru având mai multe module specifice

## CAP. 3- CERINȚE TEHNICE

### 3.1 Cerinte generale la furnizarea software-ului

- Să corespundă standardelor de lucru și colaborare impuse de marile firme din industria aerospațială;
- Soluția să ofere acces la mentenanța produsului și upgrade pe o perioadă de cel puțin un an din momentul implementării;
- Furnizorul să asigure instalarea și implementarea soluției;

- Oferta trebuie să cuprindă toate elementele tehnice necesare pentru instalarea produsului oferat pe platforma de lucru a IAR SA;
- Furnizorul trebuie sa ofere suport tehnic prin specialiști cu expertiza în domeniul CAE care sa consilieze utilizatorii referitor la folosirea produsului software furnizat.
- Furnizorul de software trebuie să fie distribuitor autorizat, certificat atât pe partea de implementare a solutiei dar și pe partea de scolarizare de producătorul pentru software-ul oferit;

### **3.2 Cerințe pachet software**

Nr. crt.	Denumirea produsului
1.	Produsul oferat trebuie să permită pre/post procesarea si simularea statică și dinamic a sistemelor mecanice și termice pe ansamblu și pe componente (rigide și elastice), conexiuni rigide sau flexibile și încărcări, oferind posibilități de evaluare a performanței și realizarea de predicții.
2.	Soluția trebuie să ofere suport pentru procesare multi-nucleu pentru solver-ul pachetului
3.	Produsul oferat trebuie sa permita realizarea de analize dinamice RANDOM cu incarcari la care se cunosc parametrii statistici (densitate spectrala de putere)
4.	Produsul oferat trebuie să asigure posibilitatea de a realiza o rafinare de mesh prin utilizarea mesh-ului adaptiv în soluțiile de analiză liniară.
5.	Produsul oferat trebuie să asigure posibilitatea importurilor de ansamble si part-uri discretizate de sw CAD prin intermediul fișierelor standard de import-export.
6.	Produsul oferat trebuie să permită analiza structurală liniară cu elemente finite (FEA), în regim static si dinamic: analiză modală, analiză tranzitorie și analiză de răspuns în frecvență.
7.	Produsul oferat trebuie să asigure posibilitatea modelării contactelor mecanice în analiza liniară
8.	Produsul oferat trebuie să asigure posibilitatea modelării conexiunilor de mesh necongruent
9.	Produsul oferat trebuie să asigure posibilitatea efectuării de simulări FEA pentru solicitări mecanice, la vibrații și de contact, ale ansamblelor, între entități diferite sau între componente ale aceleiași entități
10.	Produsul oferat trebuie să asigure posibilitatea efectuării de simulări FEA pentru evaluare și analiză transfer termic în regim staționar și tranzitoriu, convecție liberă/forțată, conducție și radiație
11.	Produsul oferat trebuie să asigure posibilitatea modelării fenomenelor acustice și de transfer acustic între medii diferite
12.	Produsul oferat trebuie să permită calcule de amortizare pentru analiza structurală dinamică
13.	Produsul oferat trebuie să asigure posibilitatea modelării de materiale solide neliniare cu caracteristici precizate prin puncte sau funcții
14.	Produsul oferat trebuie să asigure posibilitatea de a realiza analize structurale neliniare
15.	Produsul oferat trebuie să asigure posibilitatea de a rezolva probleme de analiză modală pentru sisteme pretensionate
16.	Produsul oferat trebuie să asigure posibilitatea de a efectua analize de flambaj liniare
17.	Produsul oferat trebuie să asigure posibilitatea modelării materialelor compozite cu structura unidirecțională și bidirecțională

18.	Produsul oferat trebuie să asigure posibilitatea modelării îmbinărilor lipite între entități din materiale diferite
19.	Produsul oferat trebuie să asigure posibilitatea importului /exportului de date de la /sau către alte programe de analiză cu elemente finite
20.	Produsul oferat trebuie să asigure capabilitatea de cuplare a solverului FEA cu un solver de analiză cinematică multi-body pentru calculul deformațiilor și tensiunilor pentru componente flexibile și ansamble
21.	Produsul oferat trebuie să asigure posibilitatea de a dezvolta în cadrul și prin solverul de FEA a propriilor programe și customizări.
22.	Produsul oferat trebuie să asigure posibilitatea rezolvării problemelor de analiză a structurilor cu mișcări de rotație
23.	Produsul oferat trebuie să asigure posibilitatea utilizării superelementelor pentru rularea secvențială a diferitelor părți ale unei structuri complexe și de mari dimensiuni.
24.	Produsul oferat trebuie să permită rularea simultană a solverului pe cel puțin patru nuclee a procesorului.
25.	Produsul oferat trebuie să permită importul fișierelor ACIS, CATIA V4, CATIA V5, IGES, Parasolid, Pro-Engineer/Creo, SolidWorks, STEP, NX, etc.
26.	Licența software trebuie să fie de tip rețea locală cu posibilitatea de a putea fi instalată pe un server de licențe cu sistem de operare Windows
27.	Soluția software furnizată va putea rula pe stații de lucru cu sistem de operare Microsoft Windows
28.	Pachetul software furnizat va conține mentenanța produsului pe o perioadă de un an de zile din data achiziției.
29.	Pachetul oferit trebuie să asigure școlarizarea a minim 5 angajați ai IAR

În caz de neconcordanță a detaliilor tehnice din ofertă, specificațiile oficiale publicate de producătorul licențelor (valabile la data ofertei pentru licențele oferite) vor fi considerate ca referință, iar conținutul acestora primează asupra detaliilor tehnice ale ofertei.

În oferta tehnică este obligatoriu să se declare codul produsului și denumirea producătorilor produselor.

Fiecare licență va fi considerată ca un complet, care include toate accesoriile/modulele/add-on-urile necesare instalării și funcționării la parametrii pentru care a fost proiectată, indiferent dacă acestea sunt sau nu sunt expres solicitate, fără alte costuri suplimentare pentru IAR.

Eventualele specificații tehnice care ar putea indica o anumită certificare, atestare, origine, sursă producție, procedeu special, marca de fabricant, marca comercială, brevet de invenție sau licență de fabricație pot fi menționate numai pentru ca identificarea cerințelor să se facă cu ușurință și exactitate și NU pot favoriza sau defavoriza în nici un fel operatori economici ofertanți sau produsele oferite. Toate aceste specificații vor fi considerate, se vor citi și interpreta ca având mențiunea "sau similar / sau echivalent".

### **3.3 Pachet școlarizare**

- Asigurarea școlarizării a minim 5 cursanți și asigurarea documentației aferente școlarizării;
- Să dețină personal tehnic, înalt calificat, școlarizat și certificat de către furnizorul de soluție software;
- Să susțină școlarizarile în limba română sau engleză;
- Să ofere după efectuarea cursurilor de școlarizare, certificate (sau diplome).

### **3.4 Termen de garanție**

Suportul produsului software oferat (CD, DVD) va avea un termen de garanție de minim 12 luni. În timpul perioadei de garanție, furnizorul, pe cheltuiala sa, va remedia defectele/înlocui produsele defecte în maxim 5 zile lucrătoare de la primirea solicitării, dacă defectele nu sunt din cauze imputabile Beneficiarului.

Dacă Furnizorul nu participă la instalarea și punerea în funcțiune a produsului software furnizat, atunci va trebui să specifice în contractul de furnizare care se va încheia în ce mod va garanta aceste activități.

### **3.5 Cerințe AQ**

Produsele software oferate vor fi însoțite la livrare de:

- certificat de conformitate emis de producator, în conformitate cu standardele nationale și international;
- Certificat ISO 9001 (sau alte certificări de același nivel) al producatorului software;

## **CAP. 4 - CRITERIUL DE ATRIBUIRE**

### **Oferta cea mai avantajoasa din punct de vedere economic cu respectarea cerintelor impuse.**

Criteriul stabilit nu poate fi schimbat și rămâne valabil pe toată perioada de valabilitate a ofertei și până la încheierea contractului. Cerintele impuse vor fi considerate ca fiind minimale. În acest sens, orice ofertă care se abate de la prevederile prezentei ST, va fi luată în considerare, dar numai în măsura în care propunerea tehnică, presupune asigurarea unui nivel calitativ superior cerințelor minimale din ST.

## **CAP. 5 - CONDIȚII DE RECEPȚIE**

Recepția produselor se efectuează la destinația finală indicată, în două etape: **cantitativ** și **calitativ** conform prezentei specificații tehnice.

**6.1. Recepția cantitativă** se face în momentul livrării produselor la destinația finală. Produsele sau fiecare componentă livrate trebuie să fie însoțite de:

- declarație de conformitate;
- certificat de calitate și garanție;

**6.2. Recepția calitativă** se va face la punerea în funcțiune la beneficiar prin instalarea produselor software pe platformele de lucru desemnate de Beneficiar și demonstrarea de către Furnizor a faptului că produsul este în stare de funcționare și după verificarea parametrilor impusi în prezentul caiet de sarcini.

Recepția se va face prin încheierea unui protocol (PV) la sediul beneficiarului în care se vor consemna rezultate obținute în urma punerii în funcțiune.

## **CAP. 6 - TERMENUL DE LIVRARE**

**DESTINATIA FINALA DE LIVRARE:** S IAR SA Brașov, Str. Hermann Oberth, nr. 34, Ghimbav, Brasov, ROMÂNIA

Furnizorul va livra produsele care fac obiectul prezentei ST la destinația finală în termen de **maxim 45 de zile** de la data semnării contractului, moment în care se va face recepția

cantitativă. Dacă recepția cantitativă se va face în mai multe tranșe, aceasta se va considera încheiată la recepția ultimei tranșe.

## CAP. 7 – PREȚ ȘI MODALITĂȚI DE PLATĂ

Prețul din ofertă va **include toate costurile aferente** (CD/DVD, ambalaj, transport, taxe, instalare, subscripție pentru cel puțin un an, etc) și scolarizării aferente. **Taxa pe valoarea adăugată va fi explicitată separat.**

Prețurile unitare contractate sunt ferme pe toată durata derulării contractului și nu se actualizează.

Plata se va efectua de către Beneficiar, prin ordin de plată, pe baza următoarelor documente:

- a. Factura fiscală în original;
- b. Documentul de recepție;
- c. Certificatele de absolvire a personalului scolarizat.

Nu se va acorda avans la încheierea contractului.

Plata produselor software furnizate se va iniția numai după instalarea și demonstrarea funcționării acestuia pe platformele de lucru ale beneficiarului.

## CAP. 8 - PREVEDERI FINALE

Ofertantul va suporta costurile de elaborare a ofertei. De asemenea, la calcularea prețului ofertat se vor lua în calcul toate costurile aferente necesare livrării produselor.

### Modalități de contact

Marius Bisca  
Șef At. Proiectare Aeronave | S IAR SA  
m: +40 740177839  
p: +40 268.475.269 int 1075  
e-mail: marius.basca@iar.ro

Strada Hermann Oberth, nr. 34, Ghimbav  
507075, Brașov, România